



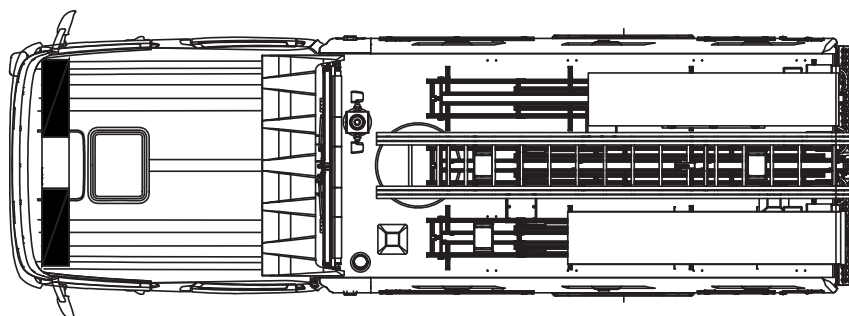
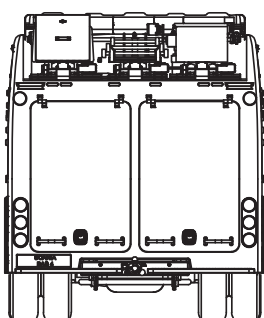
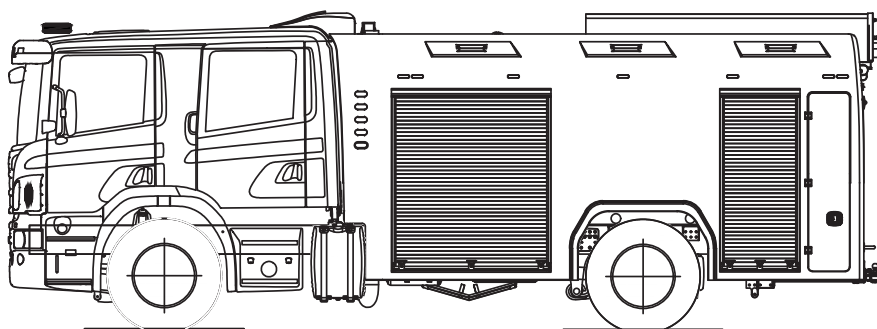
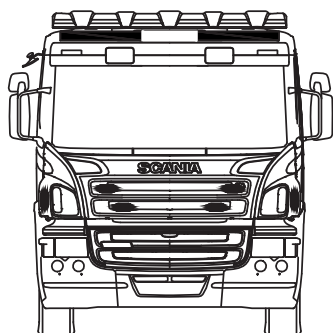
<b>PODWOZIE / CHASSIS</b>	typ / type moc max./ max. power skrzynia biegów / gearbox napęd (rozstaw osi) / drive (wheelbase) zawieszenie / suspension	SCANIA P370 4x2 CP28 370 KM (272 kW) / 370 HP (272 kW) automatyczna / automatic 4x2 (4500 mm) przód i tył: pneumatyczne / front and rear: pneumatic
<b>KABINA / CAB</b>	typ / type załoga / crew	jednomodułowa, czterodrzwiowa / one-piece, 4-door 1+1+3
<b>ZABUDOWA / SUPERSTRUCTURE</b>	materiał / material liczba skrytek / number of lockers	kompozyt poliestrowy / polyester composite 6 (2+2+2)
<b>ZBIORNIKI / TANKS</b>	woda / water środek pianotwórczy / foam materiał / material	5800 l 100 l kompozyt poliestrowy / polyester composite
<b>AUTOPOMPA / TRUCK-MOUNTED PUMP</b>	typ / type wydajność / output	Ruberg EH 30 3000 l/min - 10 bar
<b>DOZOWNIK / PROPORTIONER</b>	rodzaj / type	dozownik na wysokie ciśnienie oraz zasysacz liniowy na linii tłocznej / HP foam mix and injector line on LP outlet
<b>LINIA SZYBKIEGO NATARCIA / RAPID INTERVENTION HOSE REEL</b>	rodzaj / type	niskociśnieniowa, wąż 45 m / low pressure, hose 45 m
<b>MASZT OŚWIETLENIOWY / LIGHT MAST</b>	rodzaj / type	pneumatyczny, teleskopowy LED 4x50 W / pneumatic, telescopic LED 4x50 W *
<b>WYPOSAŻENIE / EQUIPMENT</b>	rodzaj / type	agregat prądowórczy 2,2 kVA (opcjonalnie wyższej mocy) / electric generator 2,2 kVA (option higher power)
<b>MASA / MASS</b>	DMC / GVW	~ 18 000 kg
<b>WYMIARY / DIMENSIONS</b>	[dł. x szer. x wys.] / [L x W x H]	8300 mm x 2550 mm x 3000 mm

\* jako opcja / as an option

Powyższe parametry należy traktować jako orientacyjne. Dokładna kompletacja wykonywana jest na podstawie wymagań użytkownika.  
The parameters mentioned above should be treated as approximate. A detailed specification is prepared on the basis of a user's requirements.



# CIĘŻKI SAMOCHÓD RATOWNICZO- GAŚNICZY HEAVY FIRE FIGHTING AND RESCUE VEHICLE



ISO 9001:2008

WYDANE PRZEZ BUREAU VERITAS CERTIFICATION, CO OZNACZA, ŻE PRACUJEMY ZGODNIE Z POWYŻSZYMI STANDARDAMI.  
ISSUED BY BUREAU VERITAS CERTIFICATION, CONFIRMING THAT WE WORK IN ACCORDANCE WITH THE ABOVE STANDARDS.

ISO 9001  
BUREAU VERITAS  
Certification



ISO 14001:2004

WYDANE PRZEZ BUREAU VERITAS CERTIFICATION, CO OZNACZA, ŻE PRACUJEMY ZGODNIE Z POWYŻSZYMI STANDARDAMI.  
ISSUED BY BUREAU VERITAS CERTIFICATION, CONFIRMING THAT WE WORK IN ACCORDANCE WITH THE ABOVE STANDARDS.

ISO 14001  
BUREAU VERITAS  
Certification



[www.facebook.com/isswawrzaszek](https://www.facebook.com/isswawrzaszek)

GRUPA WISS / WISS GROUP

WISS

POLSKA /  
POLAND  
43-300 Bielsko-Biała,  
ul. Leszczyńska 22  
tel. +48 33 82 70 800  
biuro@wiss.com.pl  
www.wiss.com.pl

F. M. „Bumar - Koszalin”

POLSKA /  
POLAND  
75-842 Koszalin,  
ul. Lechicka 51  
tel. +48 94 342 20 35+39  
info@bumar.pl  
www.bumar.pl

W. RUBERG AB

SZWECJA /  
SWEDEN  
289 73 IMMELN,  
Skarviksvägen 13  
tel. +46 44 20 27 50  
info@ruberger.se  
www.ruberger.se

Thoma WISS

NIEMCY /  
GERMANY  
Im Maria Sand 1  
D-79336 Herbolzheim  
Tel: +49 7643 / 933 69 - 0  
info@thoma-wiss.de  
www.thoma-wiss.de

WISS CZECH, s.r.o.

CZECHY /  
CZECH REPUBLIC  
763 63 Halenkovice  
Halenkovice č.p. 10,  
tel. +420 608 180 668  
office@wiss.cz  
www.wiss.cz